

弾性表面波の漏洩減衰測定によるガス分析方法

Gas analysis method by using leaky attenuation measurement of surface acoustic waves

ボールウェーブ ○山中一司, 竹田宣生, 赤尾慎吾, 辻俊宏, 大泉透, 福士秀幸, 岡野達広,
佐藤渚, 塚原祐輔

Ball Wave Inc., °Kazushi Yamanaka, Nobuo Takeda, Shingo Akao, Toshihiro Tsuji, Toru Oizumi,
Hideyuki Fukushi, Tatsuhiro Okano, Nagisa Sato and Yusuke Tsukahara

E-mail: yamanaka@ballwave.jp

はじめに 天然ガス等の微量水分計ではバックグラウンドガスの組成変動の検出が必要な場合がある。そこで、ボール SAW センサ[1]の漏洩減衰と水分による減衰の周波数依存性の違いを用いてこれを実現する方法を検討する。

原理 SAW の気体への漏洩減衰は

$$\alpha_L = (fP) / (\rho_s V_s^2) \sqrt{(\gamma M) / (RT)} \quad (1)$$

で与えられる[2]。ここで M は分子量、 P は圧力、 γ は定圧定積比熱比である。

2つの周波数 f_1 と f_2 における SAW センサの減衰 α_1 と α_2 を測定し Leakage factor

$$\Delta \alpha_L \equiv \left[(f_2 / f_1)^2 \alpha_1 - \alpha_2 \right] / l \quad (2)$$

を測ると、これを用いて、水分濃度に依存せずガスの組成を反映する Gas parameter

$$G \equiv \sqrt{\gamma M} = B \left[\Delta \alpha_L - (a_2 / l)(9 - 3^y) \right] \quad (3)$$

が求められる。ただし、

$$B = \rho_s V_s^2 \sqrt{RT} / (6 f_1 P) \quad (4)$$

で、 a_2 は電極散乱などの素子減衰、 y はその周波数依存性の指数、 l は伝搬距離である。

実験 Fig.1 の配置で露点を -60°C に設定して、バックグラウンドガスを変えて、ボール SAW 微量水分計により $f_1=80\text{MHz}$ と $f_2=240\text{MHz}$ における減衰の変化を測定した結果 Fig.2 を得た。

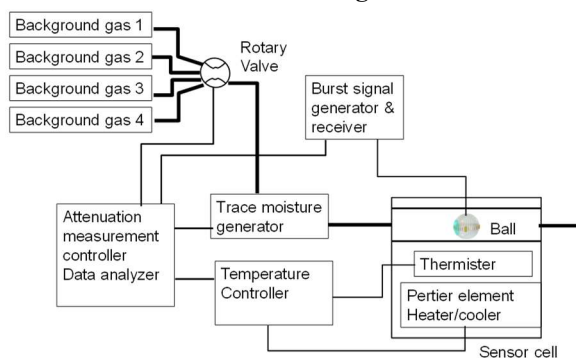


Fig.1 Experimental setup

式(2)により求めた Leakage factor は、Fig.3 のように変化した。そこで N_2 と Ar の Gas parameter の値を用いて式(3)の未知係数を校正した結果、 $B=0.1085$ および $(a_2 / l)(9 - 3^y) = 58.53$ dB/m となった。

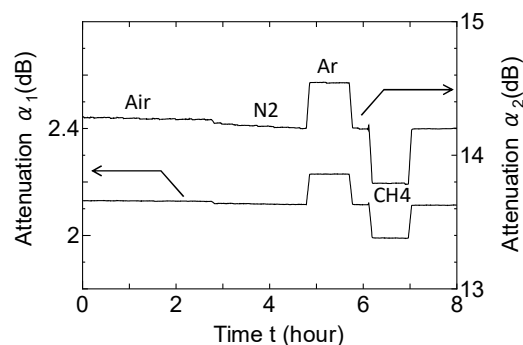


Fig. 2 Attenuation at 80MHz and 240 MHz

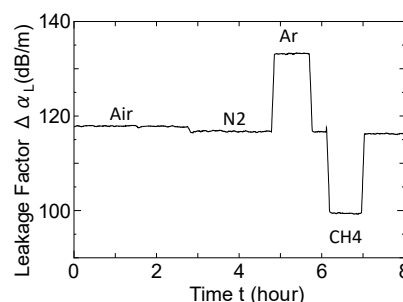


Fig. 3 Leakage factor

これから式(3)により CH_4 、 Air および露点 -50°C で 4 種ガスの Gas parameter を求めると、Fig.4 に示すように測定値は真値とよく一致した。

結論 水分濃度と独立にバックグラウンドガスの変動が検出され、本方法の可能性が示された。

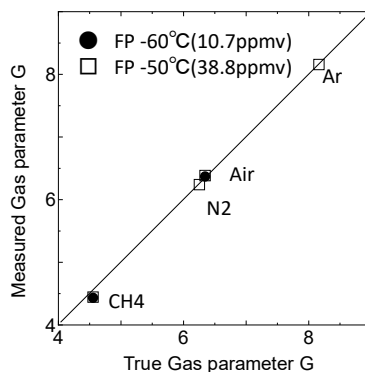


Fig.4

Comparison of measured and true values of Gas parameter

文献 [1]K. Yamanaka, et al.:IEEE Trans. UFFC.53, 793 (2006).

[2]: A. J. Slobodnik, Jr., J. Appl. Phys., 43, 2565 (1972).