

ボールSAW微量水分計主要仕様 (2017.07型)

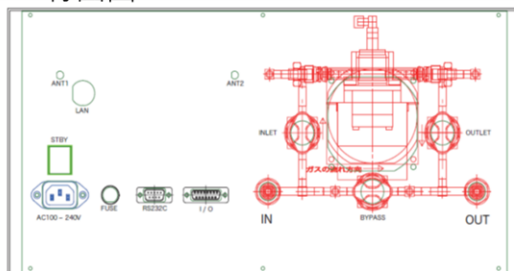
項目	仕様
機種	Falcon Trace (開発コードネーム)
測定範囲*	-110°C~-20°C
最小感度 (LDL) *	-120°C
精度 (accuracy) もしくは不確かさ *	0.2°C (>-85°C)、0.5°C (-85°C~-95°C)、1°C (<-95°C)
反応速度*	< 30sec to 90% of (380->680ppb)
ゼロドリフト (3ヶ月) *	±1.5°C (>= -90°C), ±3°C (<90°C)
対干渉 (メタン等)	有 (ソフトウェアアップデートにて対干渉補正可能)
動作環境温度	10~40°C
サンプルガス種	N2, O2, Ar, He, H2, CH4, C2H6, C3H8, Toxic gases
ガス流量範囲	0~1 L/min
ガス圧力範囲	0~300kPa (減圧側は要相談)
ガス温度	<40°C
ガス入口接続	1/4インチVCRオス
ガス排気接続	1/4インチVCRオス
寸法	430x222x380mm
重量	12kg
電源	90~240VAC, 50/60Hz
消費電力	最大100W
外部接続	ケーブルLAN・無線LAN、USB (データダンプ用)

*) 微量水分検出仕様は窒素中の場合。

< 正面図 >

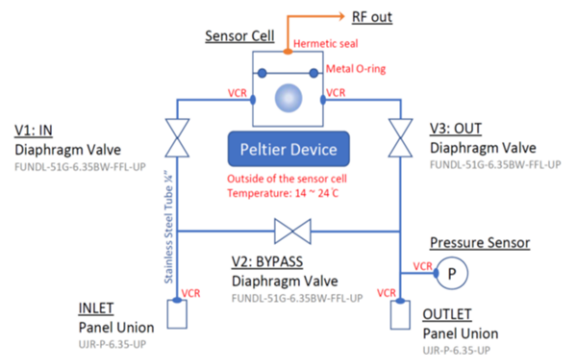


< 背面図 >



赤色：センサセル (装置内部)

< センサセル配管図 >



Note) All other branches and connections are welded.